

FOCUS

FOODSERVICE, LLC

ASSEMBLY INSTRUCTIONS

Wire Shelving with Aluminum Truck Dolly

CAUTION: INSPECT CONTENTS IMMEDIATELY TO ENSURE PRODUCT WAS NOT DAMAGED DURING SHIPPING.

Note: Please dispose of loose, round pieces. These are used to separate the shelves for shipping purposes.

- Step 1 Unpack carton, identify and confirm quality of components.
- Step 2 Before assembly of shelving unit to Truck Dolly, unscrew the leveling feet from the posts (See Diagram 1).
- Step 3 Attach the posts to Truck Dolly frame, using leveling feet and washers and tighten down (See Diagram 2).
- Step 4 Assembly shelving unit with at least 3 shelves. Snap two (2) tapered sleeves, with the word UP on top, at the same height on each post. (See Diagram 3). Attach shelf, making sure the wider portion of the round shelf collars are facing down. Repeat step until all shelves are attached at their desired heights. (*Note: A rubber mallet may be used to tap each corner of the shelves so they are firmly installed onto the tapered sleeves.*)

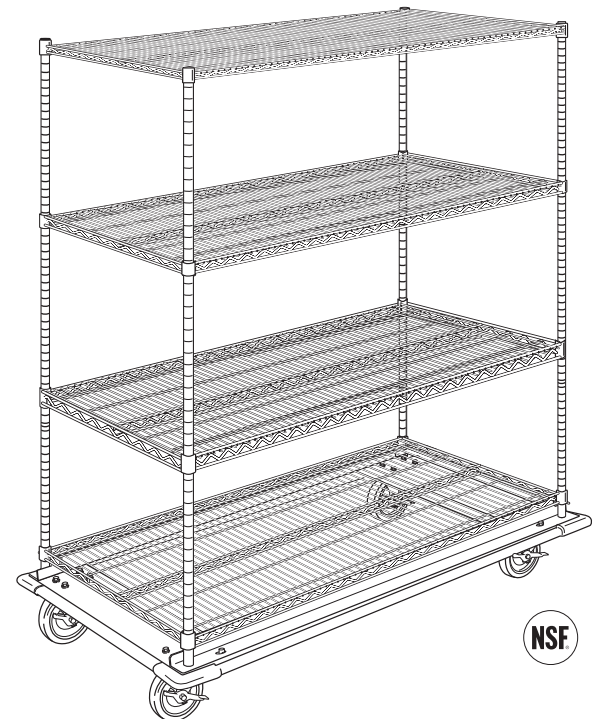


DIAGRAM 1



DIAGRAM 2

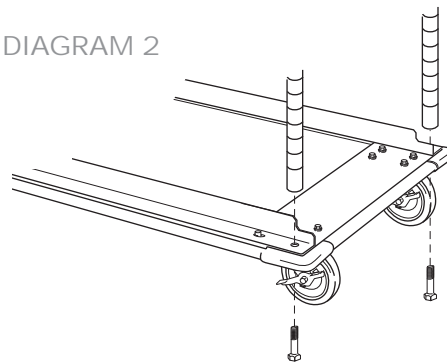
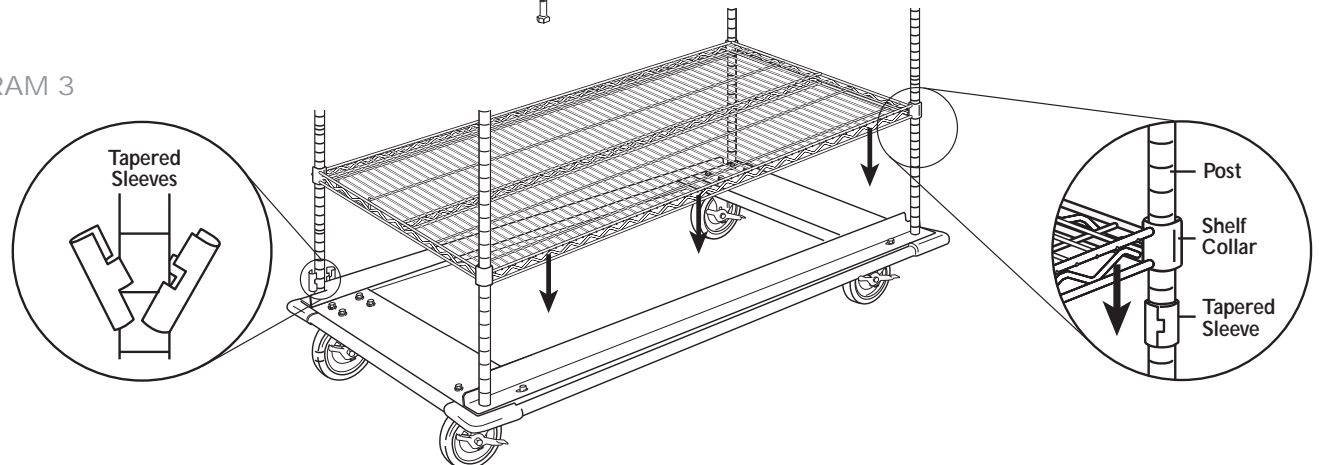


DIAGRAM 3



WARNING: HEAVY OBJECTS MUST BE PLACED – NOT DROPPED – ONTO THE SHELVES!!

IN DEMANDING USE SITUATIONS AND WHERE THRESHOLDS ARE CONTINUALLY ENCOUNTERED. FOCUS RECOMMENDS THE USE OF STAKED POSTS AND ALUMINUM SPLIT SLEEVES.

FOCUS

FOODSERVICE, LLC

Call Customer Service at 1.800.968.3918 | Fax 1.800.968.4129

www.focusfoodservice.com

rev. 0811

Estantería de Alambre con Carro de Aluminio

PRECAUCIÓN: INSPECCIONE EL CONTENIDO INMEDIATAMENTE PARA ASEGURARSE DE QUE EL PRODUCTO NO SE HAYA DAÑADO DURANTE EL TRANSPORTE.

Nota: sírvase desechar las piezas sueltas y redondas. Estas son utilizadas para separar los estantes durante el transporte.

- Paso 1 Desempaque el cartón de embalaje e identifique y confirme la calidad de los componentes.
- Paso 2 Antes de ensamblar la estantería sobre el carro, desatornille los pies de nivelación de los postes (ver el Diagrama 1).
- Paso 3 Fije los postes al armazón del carro utilizando los pies de nivelado y las arandelas, y apriételos (ver el Diagrama 2).
- Paso 4 Ensamble la estantería con por lo menos 3 estantes. Inserte dos (2) manguitos ahusados, con la palabra "UP" hacia arriba, a la altura deseada en cada poste. (Ver Diagrama 3). Fije el estante, asegurándose de que la parte más ancha de los collarines redondos del estante estén cara abajo. Repita este paso hasta que todos los estantes estén fijados a las alturas deseadas. (*Nota: puede utilizarse un mazo de goma para dar golpecitos a cada esquina de los estantes de manera que queden firmemente instalados en los manguitos ahusados.*)

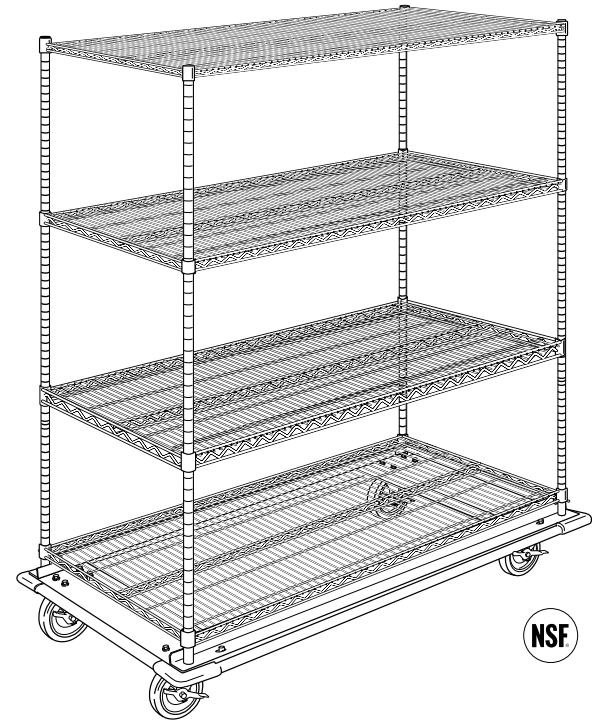


DIAGRAMA 1



DIAGRAMA 2

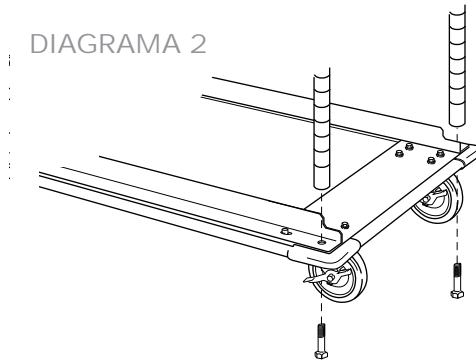
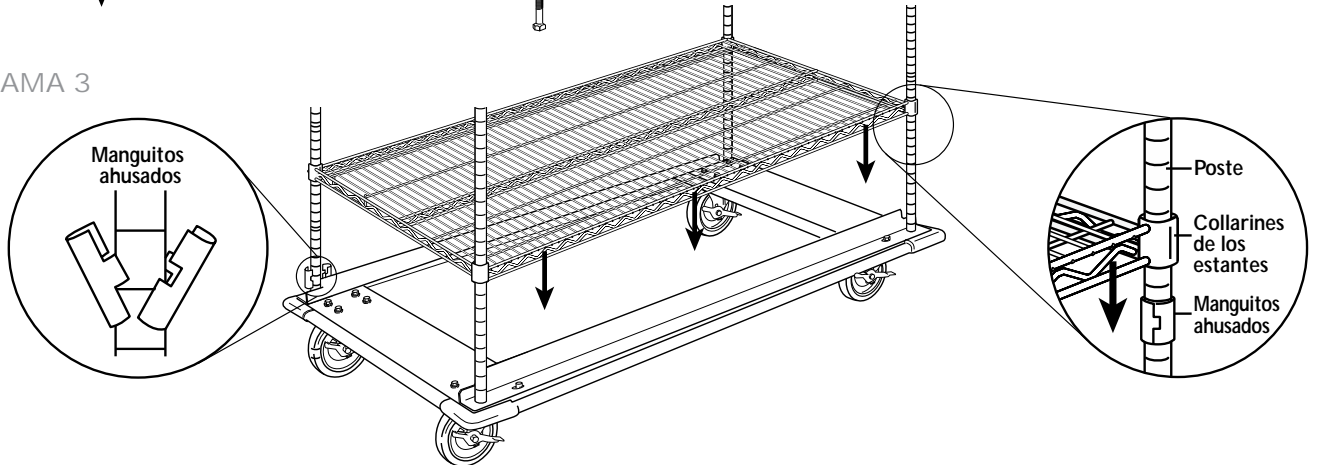


DIAGRAMA 3



ADVERTENCIA: ¡LOS OBJETOS PESADOS DEBEN COLOCARSE SOBRE LOS ESTANTES Y NO DEJARSE CAER SOBRE ELLOS! EN SITUACIONES DE USO EXIGENTES Y DONDE CONTINUAMENTE SE TOPA CONTRA LOS LÍMITES. FOCUS RECOMIENDA EL USO DE POSTES ENCAJADOS Y MANGUITOS EN DOS MITADES DE ALUMINIO.

Estantería de Alambre con Carro de Aluminio

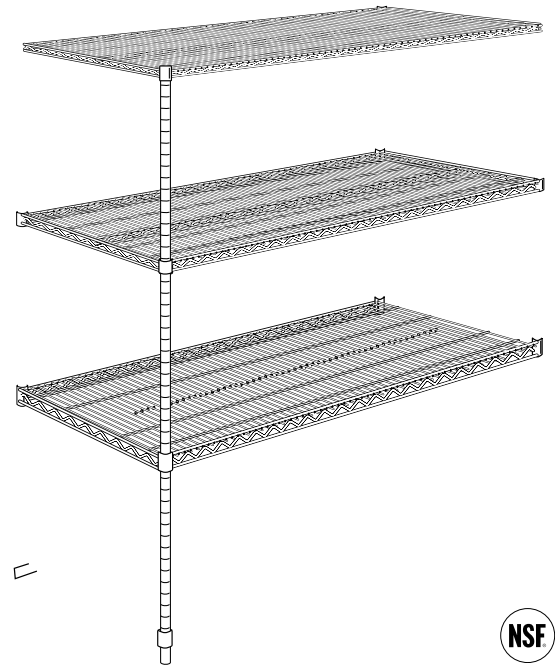


DIAGRAMA 1



DIAGRAMA 2

DIAGRAMA 3

ADVERTENCIA: ¡LOS OBJETOS PESADOS DEBEN COLOCARSE SOBRE LOS ESTANTES Y NO DEJARSE CAER SOBRE ELLOS! EN SITUACIONES DE USO EXIGENTES Y DONDE CONTINUAMENTE SE TOPA CONTRA LOS LÍMITES. FOCUS RECOMIENDA EL USO DE POSTES ENCAJADOS Y MANGUITOS EN DOS MITADES DE ALUMINIO.