



# ASSEMBLY INSTRUCTIONS

## Item# FAKDBR20 and FAKDBR12 | Aluminum Bakery Rack

- Step 1** Unpack carton, identify & confirm quantity of components.
- Step 2** Insert casters into openings at the bottom of the side panel, see Diagram #1. Make sure that hole in caster stem is aligned with hole in side panel opening.
- Step 3** Align threaded opening in 1" diameter rod with opening of inside side panel. Thread 2" screw through the side panel opening and into threaded opening of 1" diameter rod and loosely tighten. See Diagram #2. Make sure screw head is on the the outside of the side panel.
- Step 4** Repeat Step 3 for other 1" diameter rod.
- Step 5** Insert 3/4" diameter rod into inside side panel opening.
- Step 6** Align opening in U-bracket with the opening in the outside of the side panel, see Diagram #3.
- Step 7** Thread 1 1/8" screw through U-bracket and into 3/4" diameter rod and loosely tighten, see Diagram #4.
- Step 8** Repeat steps 5 through 7 for other 3 3/4" diameter rods.
- Step 9** Place side panel on ground with insert rods facing up.
- Step 10** Place other side panel on top of side panel on the ground so that rods fit into side panel openings.
- Step 11** Insert casters into openings at the bottom of side panel (follow step 2).
- Step 12** Thread 2" screw through the side panel opening and into threaded opening of 1" diameter rod and loosely tighten. See Diagram #2.
- Step 13** Repeat step 12 for the other caster.
- Step 14** Align opening in U-bracket with the opening in the outside of the side panel, see Diagram #3.
- Step 15** Thread 1 1/8" screw through U-bracket and into smaller diameter rod and loosely tighten, see Diagram #4.
- Step 16** Repeat steps 14 & 15 for other 3 U-brackets.
- Step 17** Stand unit upright and tighten all screws.



Part	Side Panels	1" diameter Rods	3/4" diameter Rods	Casters	1 1/8" Screws	U-Brackets	2" Screws
Qty	2	2	4	4	8	8	4

# ASSEMBLY INSTRUCTIONS

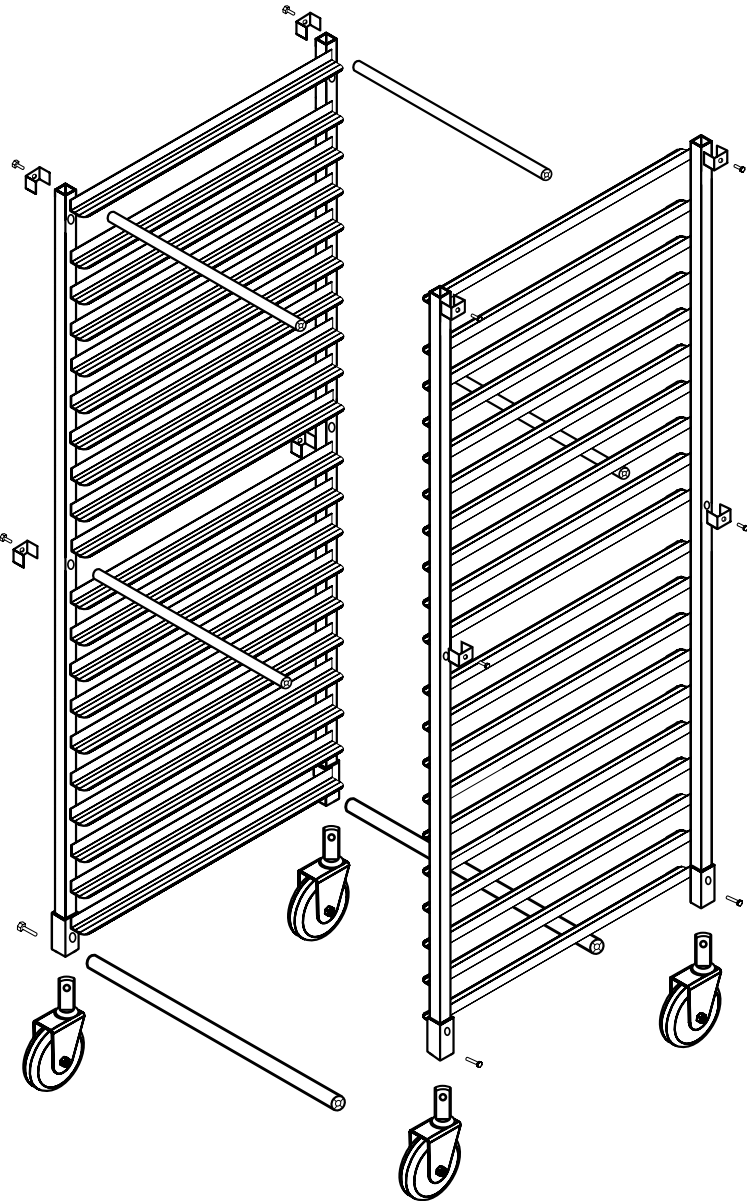


Diagram 1



Diagram 2



Diagram 3

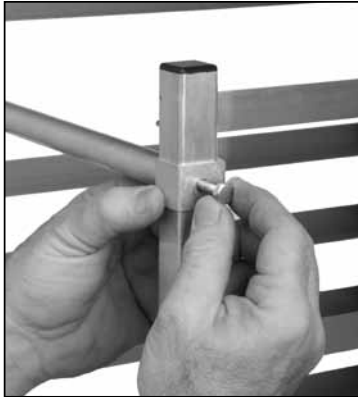









Diagram 4

# INSTRUCCIONES DE ENSAMBLAJE

## Artículo No. FAKDBR20 y FAKDBR12 | Bastidor de Aluminio para Panaderías

- Paso 1** Desempaque la caja de cartón e identifique y confirme las cantidades de los componentes en la misma.
- Paso 2** Inserte las ruedas locas dentro de las aberturas en la parte inferior del panel lateral (vea el Diagrama No. 1). Asegúrese de que el agujero en el vástago de la rueda loca esté alineado con el agujero en la abertura del panel lateral.
- Paso 3** Alinee la abertura roscada en la barra de 1" (2,5 cm) de diámetro con la abertura en el lado interno del panel lateral. Rosque el tornillo de 2" (5,1 cm) a través de la abertura del panel lateral y dentro de la abertura roscada de la barra de 1" y apriételo ligeramente. Vea el Diagrama No #2. Asegúrese de que la cabeza del tornillo éste en el lado externo del panel lateral.
- Paso 4** Repita el Paso 3 para la otra barra de 1".
- Paso 5** Inserte la barra de ¾" (1,9 cm) de diámetro dentro de la abertura del lado interno del panel lateral.
- Paso 6** Alinee la abertura del soporte en U con la abertura en el lado externo del panel lateral; vea el Diagrama No. 3.
- Paso 7** Rosque el tornillo de 1 1/8" (2,8 cm) a través del soporte en U y dentro de la barra de ¾" de diámetro y apriételo ligeramente; vea el Diagrama No. 4.
- Paso 8** Repita los pasos 5 al 7 para las otras 3 barras de ¾" de diámetro.
- Paso 9** Coloque sobre el piso, cara arriba, el panel lateral con las barras insertadas.
- Paso 10** Coloque el otro panel lateral encima del panel lateral en el piso de manera que las barras encajen dentro de las aberturas del panel lateral.
- Paso 11** Inserte las ruedas locas dentro de las aberturas en la parte inferior del panel lateral (siga el paso 2).
- Paso 12** Rosque el tornillo de 2" a través de la abertura del panel lateral y dentro de la abertura de la barra de 1" de diámetro y apriételo ligeramente. Vea el Diagrama No #2.
- Paso 13** Repita el paso 12 para las otras ruedas locas.
- Paso 14** Alinee la abertura del soporte en U con la abertura en el lado externo del panel lateral; vea el Diagrama No. 3.
- Paso 15** Rosque el tornillo de 1 1/8" a través del soporte en U y dentro de la barra de menor diámetro y apriételo ligeramente; vea el Diagrama No. 4.
- Paso 16** Repita los pasos 14 y 15 para los otros 3 soportes en U.
- Paso 17** Coloque la unidad de pie y apriete todos los tornillos.



Pieza	Paneles laterales	Barras de 1" de diámetro	Barras de ¾" de diámetro	Ruedas locas	Tornillos de 1 1/8"	Soportes en U	Tornillos de 2"
Cdad.	2	2	4	4	8	8	4
							

# INSTRUCCIONES DE ENSAMBLAJE

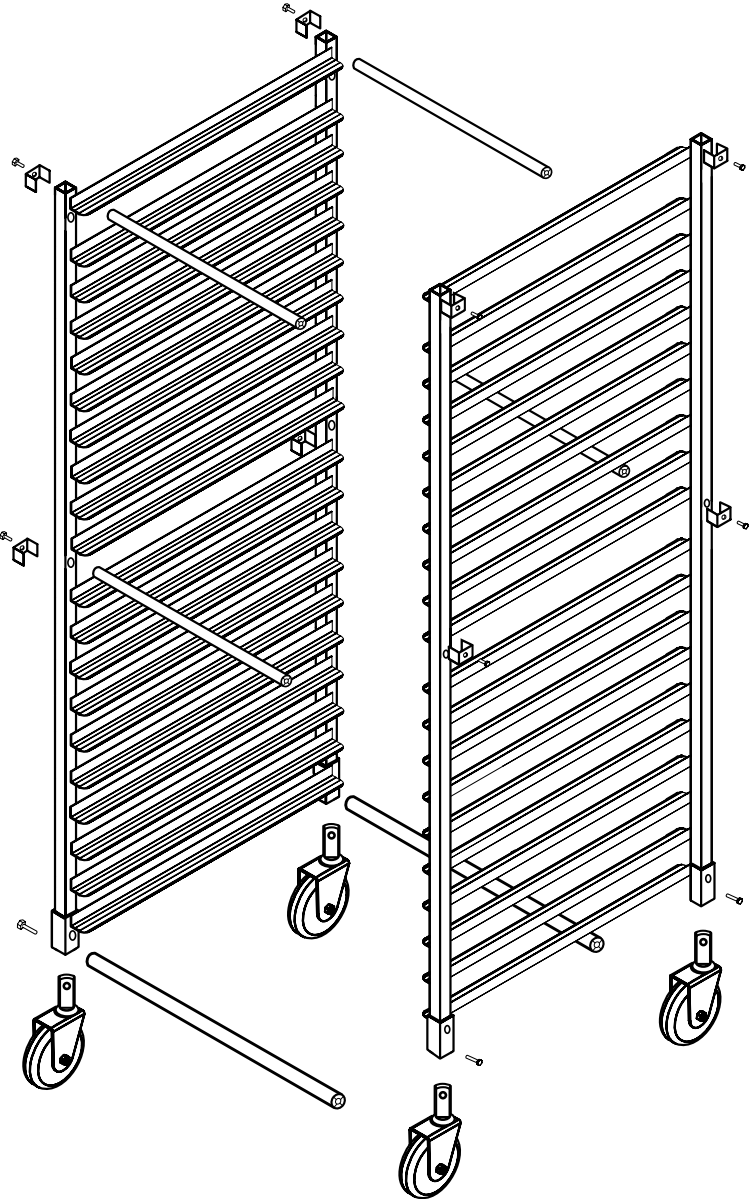


Diagrama 1



Diagrama 2



Diagrama 3

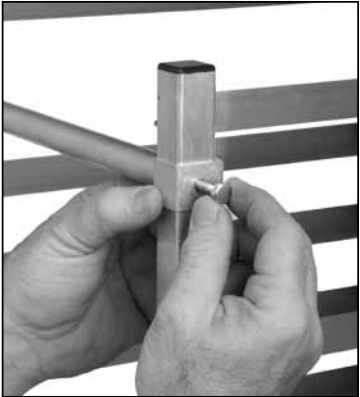


Diagrama 4