

**FPS-Plus Polymer Shelving with SaniGard™
Anti-Microbial Protection**

Note: Please dispose of loose, round plastic pieces. These are used to separate the shelves for shipping purposes.

Helpful Hint: When placing the plastic tapered sleeves onto the posts (Step 1), slide the plastic tapered sleeves up or down on the post until you feel it “snap” into the lines or grooves of the post. It is normal to have a slight gap in-between the two pieces of the plastic tapered sleeves when it is placed on the post.

Step 1 Choose the desired height of the bottom shelf (for added stability, it is recommended that the bottom shelf is installed no more than 6”(2 – 3 lines) from the floor and the top shelf no more than 6”(2 – 3 lines) from the top.) Snap two (2) plastic tapered sleeves, with the arrows facing up, at the desired height on each post. (See Diagram #1) Shelves can be adjusted every 1”. (Note: Double grooves in the posts are placed every 8th groove for simple shelf height reference.)

Step 2 Place shelf on its side, making sure the wider portion of the four (4) round shelf collars are facing the bottom of the unit, slide the top of the posts through the round shelf collars on each corner of the shelves. Push the shelves firmly onto the plastic tapered sleeves. (See Diagram #2)

Step 3 After installing the bottom shelf, set the unit upright

Step 4 Snap the plastic tapered sleeves into place on posts at the next desired shelf height. Slide the shelf down from the top of the posts onto the plastic tapered sleeves and repeat this step for the remaining shelves. (Note: A rubber mallet may be used to tap each corner of the shelves so they firmly install onto the plastic tapered sleeves.) (Note: The leg levelers may need to be utilized in order to make the unit level or flush against the wall.)



WARNING: HEAVY OBJECTS MUST BE PLACED--NOT DROPPED--ONTO THE SHELVES!!

DIAGRAM 1

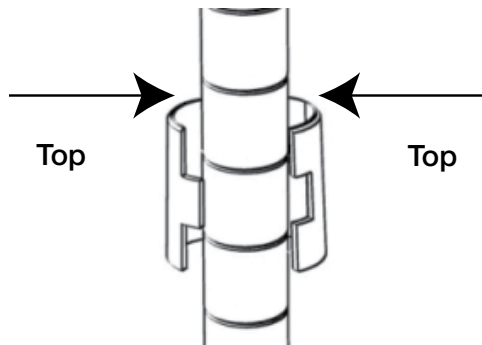
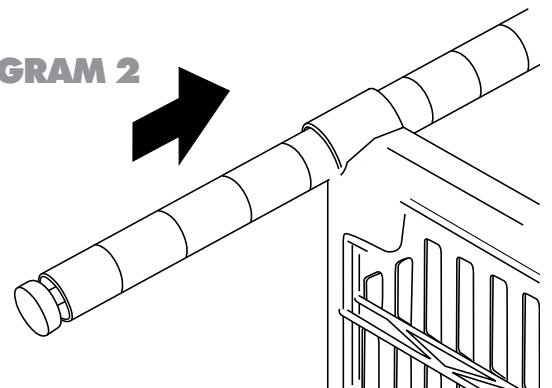


DIAGRAM 2



ASSEMBLY INSTRUCTIONS

Model# FTPRCST5 5" TPR Stem Casters with Bumpers

Model# FSCAST5 5" Polyurethane Stem Casters with Bumpers

Model# FTCAST5 5" Polyurethane Threaded Casters with Bumpers

Step 1 Slide a plastic bumper up the bottom of post about 4" - 6", smooth side facing up.

Step 2 For Stem - Install caster by inserting it into the hole in the bottom of the post.

For Threaded - Remove leveling assembly by turning it counter-clockwise.

Install caster by screwing it into the hole at the bottom of the post.

Step 3 Slide the plastic bumper down to the bottom of the post.

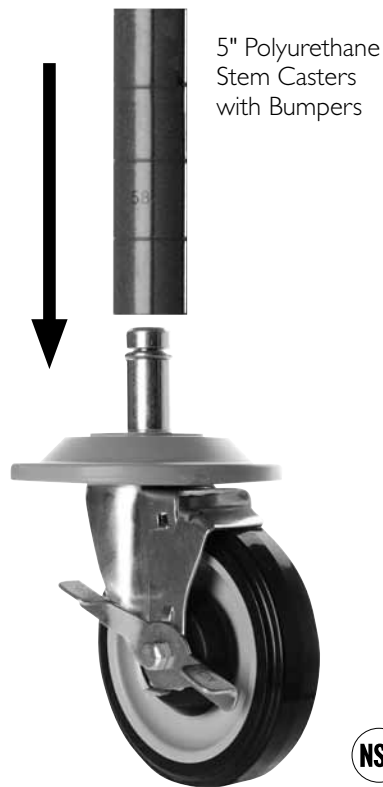
Step 4 Repeat these steps to install the remaining 3 casters.

Step 5 Then assemble shelving unit.

Note: The casters can be locked in place by turning the steel lock mechanism counter clockwise on the side of two of the casters.

Weight capacity - Stem - 300 lbs. per caster

Threaded - 200 lbs. per caster



Estantería de Polímero FPS-Plus™ con Protección Antimicrobiana SaniGard™

Nota: *Sírvase desechar la piezas plásticas redondas sueltas. Éstas son utilizadas para separar los anaqueles durante el transporte.*

Sugerencia útil: *Al colocar las mangas de plástico ahusadas en los postes (Paso 1), deslice dichas mangas hacia arriba o abajo del poste hasta que sienta que "encajan" dentro de las muescas del poste. Es normal que quede una ligera separación entre las dos piezas de las mangas de plástico ahusadas al colocarlas en el poste.*

Paso 1 Escoja la altura deseada del anaquel inferior (para mayor estabilidad, se recomienda que el anaquel inferior esté instalado a no más de 6" (15 cm) (2-3 líneas) del piso y el que el superior a no más de 6" (15 cm) (2-3 líneas) de la parte superior. Encaje dos (2) mangas de plástico ahusadas, con las flechas cara arriba, a la altura deseada en cada poste. (Vea el Diagrama No. 1) Los anaqueles pueden ajustarse cada 1" (2,45 cm). (Nota: en cada 8va. muesca, se colocan muescas dobles para brindar una sencilla referencia de la altura del anaquel.)

Paso 2 Coloque el anaquel sobre su lado, asegurándose de que la parte más ancha de los 4 collares redondos esté de cara hacia la parte inferior de la unidad; deslice la parte superior de los postes a través de los collares redondos en cada esquina de los anaqueles. Presione el anaquel firmemente sobre las mangas de plástico ahusadas. (Vea el Diagrama No. 2)

Paso 3 Tras instalar el anaquel inferior; coloque la unidad de pie.

Paso 4 Encaje las mangas de plástico ahusadas en su lugar en los postes en la próxima altura de anaquel deseada. Deslice el anaquel desde la parte superior de los postes hacia abajo hasta las mangas de plástico ahusadas y repita este paso para los anaqueles restantes. (Nota: puede utilizarse un mazo de goma para golpear ligeramente cada esquina de los anaqueles de manera que queden firmemente instalados sobre las mangas de plástico usadas.) (Nota: pudieran necesitarse utilizar los niveladores de patas a fin de que la unidad quede a nivel o al ras contra la pared.)

ADVERTENCIA: ¡LOS OBJETOS PESADOS DEBEN COLOCARSE - NO DEJARSE CAER - SOBRE LOS ANAQUELES!



DIAGRAMA 1

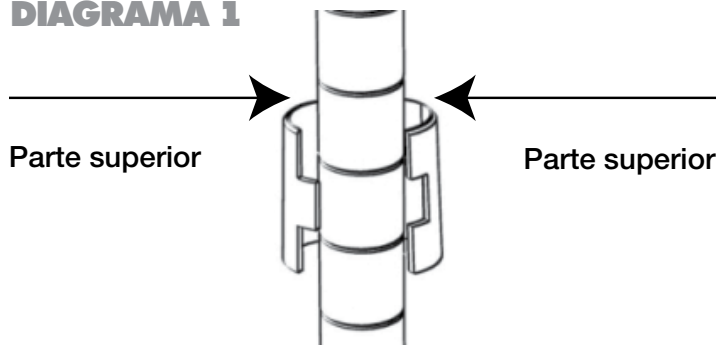
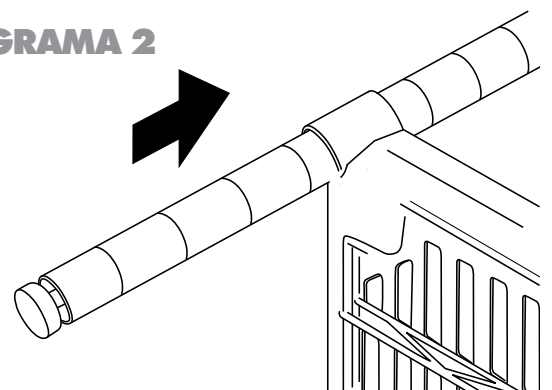


DIAGRAMA 2



INSTRUCCIONES DE ENSAMBLAJE

Model# FTPRCST5 Ruedas Locas de Caucho Termoplástico de 5" con Vástagos y Topes

Model# FSCAST5 Ruedas Locas de Poliuretano de 5" con Vástagos y Topes

Model# FTCAST5 Ruedas Locas de Poliuretano Roscadas de 5" con Topes

Paso 1 Deslice un tope plástico alrededor de 4"- 6" (10 - 15 cm) desde la parte inferior del poste, con el lado liso de cara hacia arriba..

Paso 2 Para ruedas con vástago - Instale la rueda loca insertándola en el agujero en la parte inferior del poste.

Para roscado - Retire el ensamble de nivelación girándolo en dirección contraria al reloj. Instale la rueda loca atornillándola en el agujero en la parte inferior del poste.

Paso 3 Deslice el tope plástico hacia la parte inferior del poste.

Paso 4 Repita estos pasos para instalar las 3 ruedas locas restantes.

Paso 5 Entonces ensamble la unidad de anaqueles.

Nota: Las ruedas locas pueden trancarse girando el mecanismo de freno a ambos lados de las ruedas en dirección contraria a la agujas del reloj.

Capacidad de carga - De vástago - 300 lbs. por rueda

Roscado - 200 lbs. por rueda

